



MICRO REDUTOR - ZMP40R

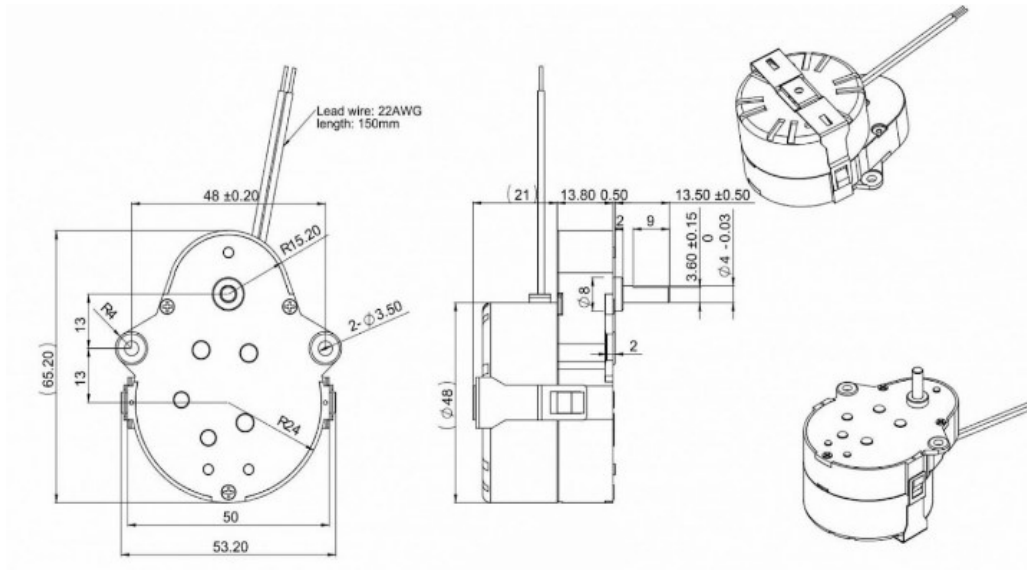
Motor Redutor Sincrono

Modelo: ZMP
 Temperatura ambiente máxima 40°C
 Classe de Isolamento: E
 Peso: 350g
 Baixo ruído e consumo de energia



Nível de Ruído: 45 dB à 10cm
Sentido de Giro: CCW

Modelo	Armadura			Potência		Rend.	SENTIDO DE ROTAÇÃO	
	Tensão	Sem carga		Entrega	Consumo		CW	CCW
	Volts	RPM	A	KG.F.CM	W			
ZMP40R	110V	40		0.6			CW	CCW
ZMP40R	220V	40		0.6			CW	CCW



Dimensões em milímetros
 Tolerâncias lineares não especificadas ± 0,2 mm
 Sujeito a alterações sem aviso prévio

