



Moto Redutor 2CV MAIA 120Nm 93RPM 220/380V NMRV063 B5 Trifásico

Motor Redutor Trifásico (AC)

4 polos (indução)

Modelo: MAIA MS90L-4 + NMRV063 B5

Tensão: 220/380V

Frequência: 60 Hz

Temperatura ambiente máxima: 40°C

Classe de isolamento: F

Peso: 26 kg

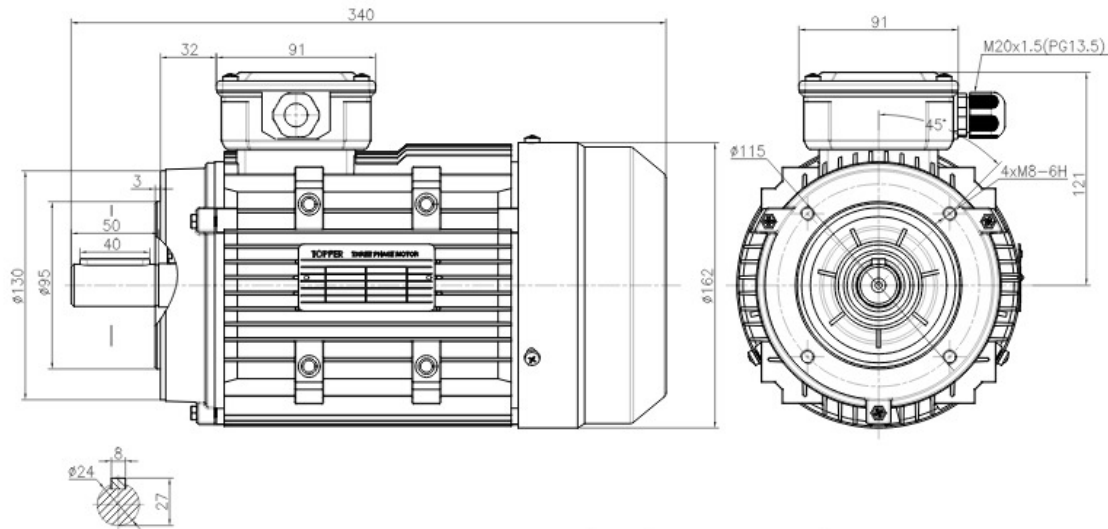
Baixo ruído e consumo de energia



Nível de ruído: — (consultar)

Sentido de giro: CW / CCW

Modelo	Armadura				Potência		Rend.	SENTIDO DE ROTAÇÃO	
	Tensão	Sem carga		Entrega	Consumo	CW		CCW	
	Volts	RPM	A	KGf.CM	W		W		%
MAIA MS90L-4 + NMRV063 B5	220/380	96	—	1.224	1.172,00	60,00	78,00		



Dimensões em milímetros

Tolerâncias lineares não especificadas $\pm 0,2$ mm

Sujeito a alterações sem aviso prévio

