



MICRO REDUTOR MAIA DC – MZR60

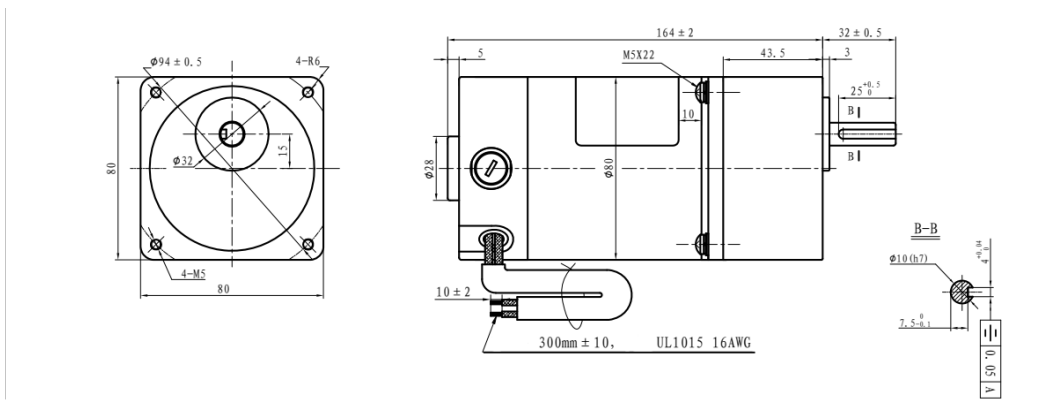
Motor de corrente contínua

Modelo: Micro Redutor DC 60ZYT
 Marca: Maia Microredutores Atibaia
 Compatibilidade: Fornos de Esteira para Pizzas
 Voltagem: 24V DC
 Potência nominal: 30W
 Corrente nominal: 2.2A ±10%
 Velocidade sem carga: 2300 ±10% RPM
 Velocidade com carga: 1800 ±10% RPM
 Torque nominal: 0.159 N.m
 Torque de saída: 3 N.m
 Corrente sem carga: ≤1A
 Eficiência de transmissão: 66%
 Vida útil do motor: ≥5000 horas
 Ruído Operacional: <60dB (medido a 40cm)
 Isolação: Classe B
 Classe de proteção: IP20
 Temperatura ambiente: -10°C a +40°C



Nível de Ruído: < 60 dB			
Sentido de Giro: CW / CCW			

Modelo	Armadura						Potência		Rend.	Bloqueado	
	Tensão	Sem carga		Com carga			Entrega	Consumo		kgf.cm	A
	Volts	RPM	A	RPM	A	gfm	W	W			
MZR60	24V	2300 ±10%	≤1A	1800 ±10%	2.2A ±10%	159 gf.cm (=0.159 N.m)	30W	66%	30.6 kgf.cm (=3 N.m)		



Dimensões em milímetros

Tolerâncias lineares não especificadas ± 0,2 mm

Sujeito a alterações sem aviso prévio





